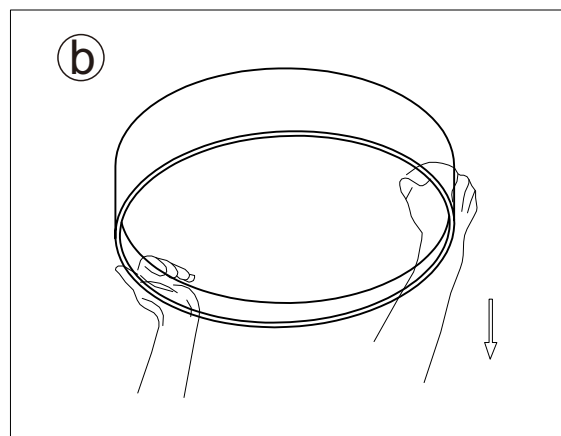
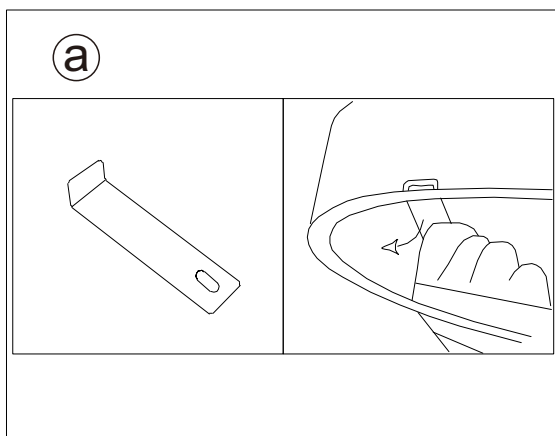
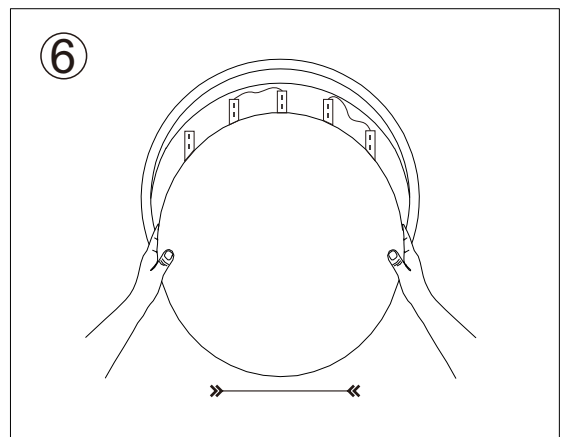
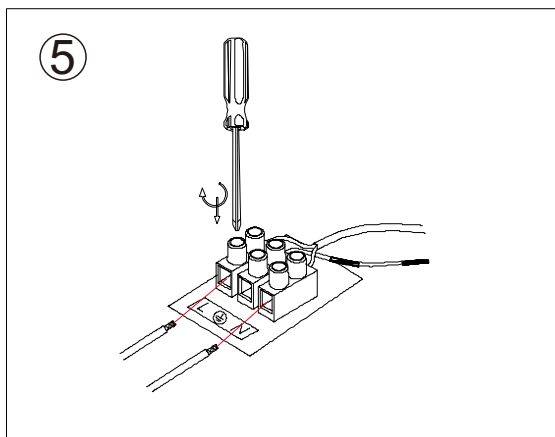
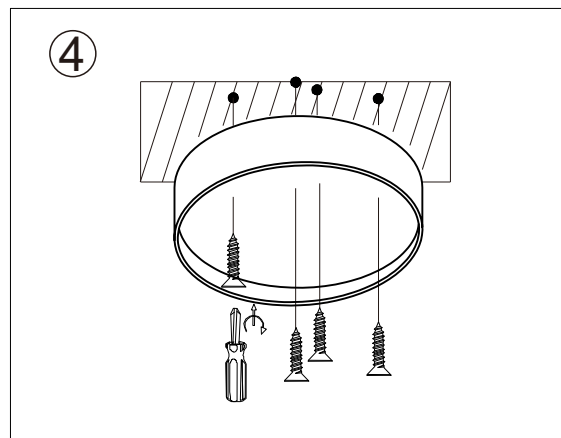
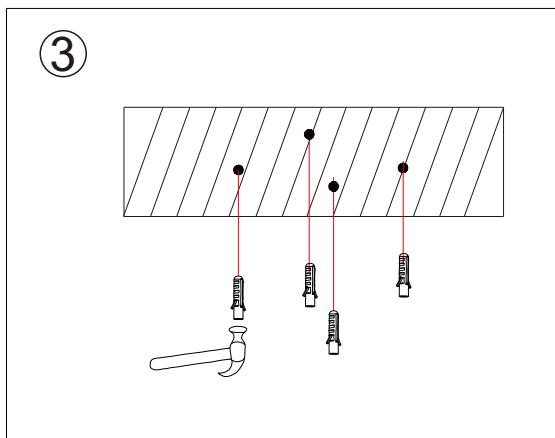
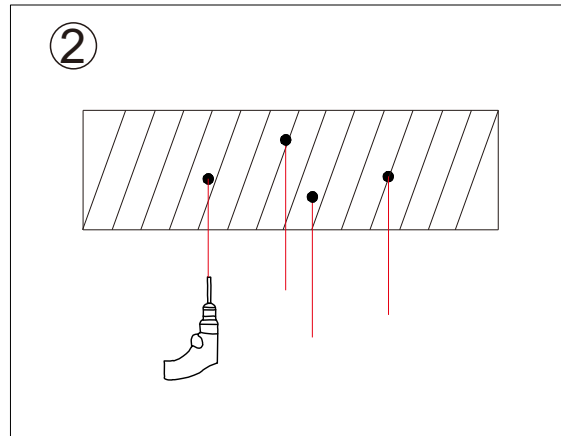
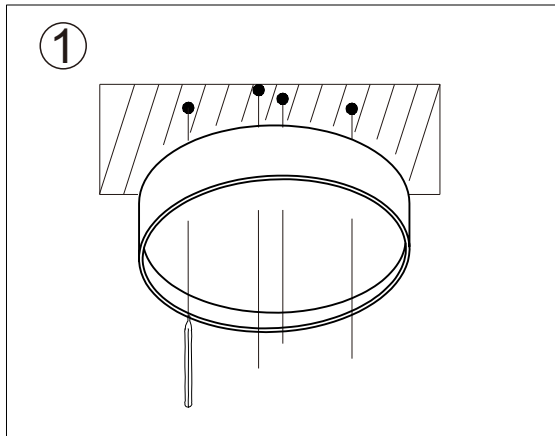


NOVA LUCE

230V~50Hz
LED 25W, 34W

Art.-NR.71045001,71045002



EN General Safety Information

Electrical installations may only be carried out by qualified electricians. **Please note! Before proceeding with installation mains connecting cable must be de-energized (fuse turned off).** Please note the following symbols and safety instructions, in order to avoid damage caused by incorrect assembly or use:



Protection class 1: Lamps with this symbol connect them on the network side with the yellow/green protective earth to the protective earth terminal



Protection class 2: for lamps with this symbol no protective conductor necessary for safe operation.



Protection class 3: Only operate lamps with this symbol with Safety Extra Low Voltage (SELV). Only connect to SELV circuits.



Minimum distance: This symbol explains the minimum distance of the illuminant to the illuminated, normally flammable surface.



Downlights: This symbol explains that the lamp is not suitable for covering with thermal insulating material.

Changes: Do not make any changes to the lamp or its connecting cable. Connecting cable: The exterior flexible cable of this light cannot be replaced. Scrap the lamp, if this cable is damaged. **Commissioning:** Do not operate the lamp if it or its connecting cable show visible signs of damage. **Changing illuminant:** Before replacing the illuminant ensure that the light is not live! Lights and illuminants will become hot in operation. Allow them to cool before a change. Use only the illuminant specified on the light. The maximum power per illuminant may not be exceeded. Also, if applicable, the prescribed illuminant type must be observed. **Care advice:** Only clean lights when turned off, do not allow any moisture into connecting areas or on current-carrying parts. Cleaning agents can cause staining.

GR Γενικές υποδείξεις ασφαλείας

Η ηλεκτρική εγκατάσταση πρέπει να διενεργείται από ηλεκτροτεχνίτη. **Προσοχή!** Πριν την έναρξη της συναρμολόγησης πρέπει να είναι ο αγωγός σύνδεσης στο ηλεκτρικό δίκτυο άνευ τάσης (αποσυνδεδεμένη ασφάλεια). Λαμβάνετε υπόψη σας τα παρακάτω διευκρινιζόμενα σύμβολα και τις υποδείξεις ασφαλείας, για να αποφύγετε ζημιές από συναρμολόγηση ή χρήση που δεν αρμόζει στους κανόνες της τέχνης:



Κατηγορία προστασίας 1: Από πλευράς δικτύου συνδέστε τον κτιριοποράσιο προστατευτικό αγωγό των φωτιστικών με αυτό το σύμβολο με στον ακροδέκτη γείωσης.



Κατηγορία προστασίας 2: για φωτιστικά με αυτό το σύμβολο δεν χρειάζεται προστατευτικός αγωγός για την ασφαλή λειτουργία.



Κατηγορία προστασίας 3: Φωτιστικά με αυτό το σύμβολο να χρησιμοποιούνται μόνο με μικρή προστατευτική τάση. Σύνδεση μόνο σε ηλεκτρικά κυκλώματα πολύ χαμηλής προστατευτικής τάσης.



Ελάχιστη απόσταση: Αυτό το σύμβολο διασαφηνίζει την ελάχιστη απόσταση του φωτιστικού από τη φωτιζόμενη, κανονικά αναφλέξιμη επιφάνεια.



Downlights: Αυτό το σύμβολο διασαφηνίζει, ότι το φωτιστικό δεν είναι κατάλληλο για επικάλυψη με θερμομονωτικό υλικό.

Τροποποιήσεις: Μην προβαίνετε σε τροποποιήσεις του φωτιστικού ή του αγωγού του σύνδεσης. **Αγωγός σύνδεσης:** Ο εξωτερικός, εύκαμπτος αγωγός του φωτιστικού αυτού δεν μπορεί να ανταλλαχθεί. Σε περίπτωση που έχει βλάβη αυτός ο αγωγός, δώστε το φωτιστικό για απόσυρση. **Έναρξη λειτουργίας:** Μην ενεργοποιείτε το φωτιστικό, εάν υπάρχουν ορατές ζημιές στο ίδιο το φωτιστικό ή τον αγωγό του σύνδεσης. **Αλλαγή λαμπτήρα:** Πριν την αλλαγή λαμπτήρα πρέπει να είναι το φωτιστικό άνευ τάσης! Το φωτιστικό και ο λαμπτήρας θερμαίνονται κατά τη λειτουργία. Αφήστε τον να κρυώσει πριν την αλλαγή. Χρησιμοποιείτε μόνο τον αναφερόμενο πάνω στο φωτιστικό λαμπτήρα. Η μέγιστη απόδοση ανά λαμπτήρα δεν επιτρέπεται να ξεπερνιέται. Στην ανάγκη πρέπει να ληφθεί υπόψη και ο προδιαγεγραμμένος τύπος λαμπτήρα. **Υπόδειξη φροντίδας:** Καθαρίζετε φωτιστικά μόνο σε αποσυνδεδεμένη κατάσταση, μην κομίζετε υγρασία σε χώρους συνδέσεων ή ρευματοφόρα εξαρτήματα. Ουσίες καθαρισμού μπορούν να προκαλέσουν κηλιδώσεις.

FR Consignes générales de sécurité:

L'installation électrique doit être faite par un professionnel. **Attention: avant le début du montage la ligne prévue pour le raccordement au réseau doit être hors tension (le fusible désactivé).** Soyez conscient des symboles et consignes de sécurité ci-après afin d'éviter tout dommage par un montage incorrect ou utilisation:



Classe de protection 1: raccorder les luminaires avec ce symbole à l'aide du fil jaune/vert conducteur de protection à la borne de terre de protection



Classe de protection 2: les luminaires avec ce symbole n'ont pas besoin du conducteur de protection pour exploiter en toute sécurité.



Classe de protection 3: exploiter les luminaires avec ce symbole à très basse tension de sécurité. Pour un raccordement seulement à des circuits électriques SELV.



Distance minimale: Ce symbole signifie la distance minimale d'un moyen d'éclairage à une surface éclairée, normalement inflammable.



Les downlights: Ce symbole signifie, que le luminaire n'est pas adapté pour être couvert par un matériau d'isolation thermique.

Modifications: N'effectuez pas de modifications au luminaire ou au câble de raccordement au réseau. La conduite de raccordement: la conduite flexible, externe du luminaire n'est pas échangeable. Mettez le luminaire à la déchetterie, si la conduite est endommagée. **Mise en service:** Ne mettez pas le luminaire en service, quand les luminaires mêmes ou leur câble de raccordement sont visiblement endommagés. **Echange des luminaires:** Avant échange de sources d'éclairage le luminaire doit être hors tension! Les luminaires et les sources d'éclairage deviennent chauds durant leur fonctionnement. Laissez refroidir les luminaires avant de les remplacer. Utilisez seulement la source d'éclairage indiqué au luminaire. La puissance maximale ne doit pas être dépassée. Le cas échéant on doit suivre le type de moyen d'éclairage prescrit. **Entretien:** Nettoyez les luminaires seulement à l'état hors circuit, ne laissez aucune humidité dans les raccordements ou aux pièces conductrices. Produits de nettoyage peuvent causer la formation de tâches.

IT Istruzioni generali di sicurezza:

L'impianto elettrico deve essere realizzato da un elettricista qualificato. **Attenzione! Il cavo di alimentazione deve essere privo di tensione prima dell'installazione (sicurezza disinsertita).** Si prega di notare i simboli e le indicazioni di sicurezza sotto descritti per evitare danni causati da errata installazione o uso:



Classe di protezione 1: Collegare le lampade con questo simbolo con il conduttore di terra giallo / verde al morsetto di terra lato rete.



Classe di protezione 2: per lampade con questo simbolo non è necessario nessun conduttore a terra per un funzionamento sicuro.



Classe di protezione 3: utilizzare le lampade con questo simbolo solo con bassissima tensione di sicurezza. Connessione per circuiti SELV.



Distanza minima: Questo simbolo indica la distanza minima della sorgente luminosa dalla superficie illuminata normalmente infiammabile.



Downlight: Questo simbolo indica che la lampada non è adatta ad essere coperta con materiale termoisolante.

Modifiche: non apportare modifiche alla lampada o al cavo di collegamento. **Cavo di collegamento:** il cavo flessibile esterno di questo apparecchio non può essere sostituito. Se questo cavo è danneggiato, gettare via la lampada. **Installazione:** Non accendere la lampada quando la lampada stessa o il cavo di collegamento mostrano visibilmente dei danni. Sostituzione lampadina: la lampada deve essere priva di tensione prima di sostituire la lampadina! Lampada e lampadina si surriscaldano durante il funzionamento. Lasciarle raffreddare prima di sostituire la lampadina. Utilizzare solo le lampadine indicate sulla lampada. La massima potenza per lampadina non deve essere superata. Se necessario, deve essere considerato anche il tipo di lampadina indicato. **Istruzioni per la cura:** pulire la lampada solo a lampadine spente, non recare umidità nei collegamenti o sulle parti elettriche. I prodotti per la pulizia possono provocare macchie.

VALIDO SOLO PER IL MERCATO ITALIANO
GÜLTIG NUR FÜR DEN ITALIENISCHEN MARKT
ONLY VALID FOR THE ITALIAN MARKET



RIFIUTO SPECIALE

Avvertenze per la tutela dell' ambiente!

Gli apparecchi elettrici USATI sono materiali pregiati che non DEVONO ESSERE SMALTITI COME normali rifiuti domestici MA RACCOLTI IN MODO DIFFERENZIATO SECONDO LE INDICAZIONI DELLE AUTORITÀ LOCALI. UNA GESTIONE SCORRETTA DEI RIFIUTI DI APPARECCHIATURE ELETTRICHE ED ELETTRONICHE, OLTRE A COMPORRE SANZIONI PER I TRASGRESSORI, PUO' CAUSARE DANNI ALL' AMBIENTE E ALLA SALUTE. Preghiamo quindi i gentili clienti di contribuire alla salvaguardia dell' ambiente e delle risorse consegnando il presente apparecchio ai centri di raccolta AUTORIZZATI oppure al punto vendita al momento di acquisto di un nuovo apparecchio. EGLO Leuchten GmbH., Heiligkreuz 22, 6136 Püll, Austria. Made in China